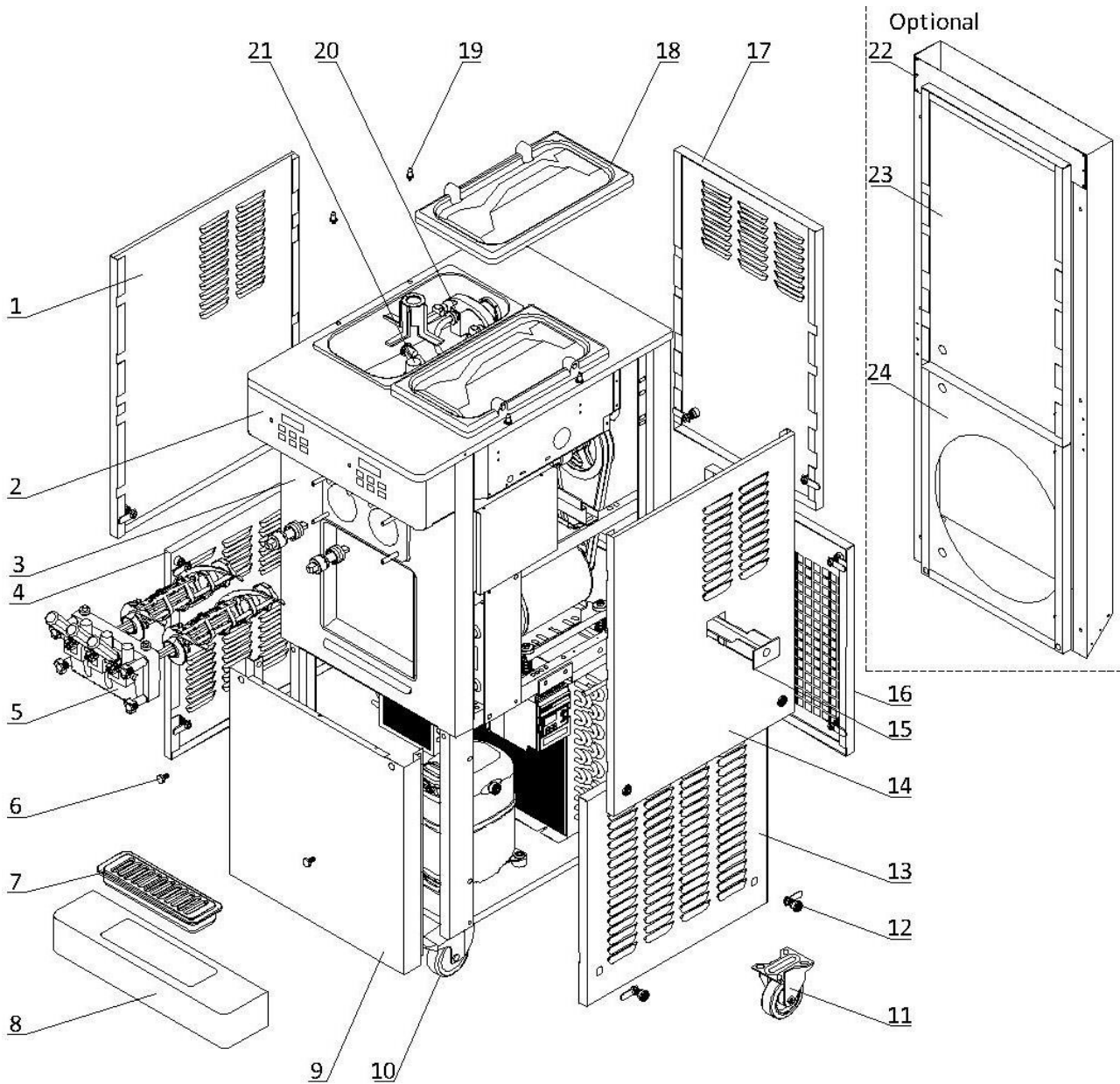


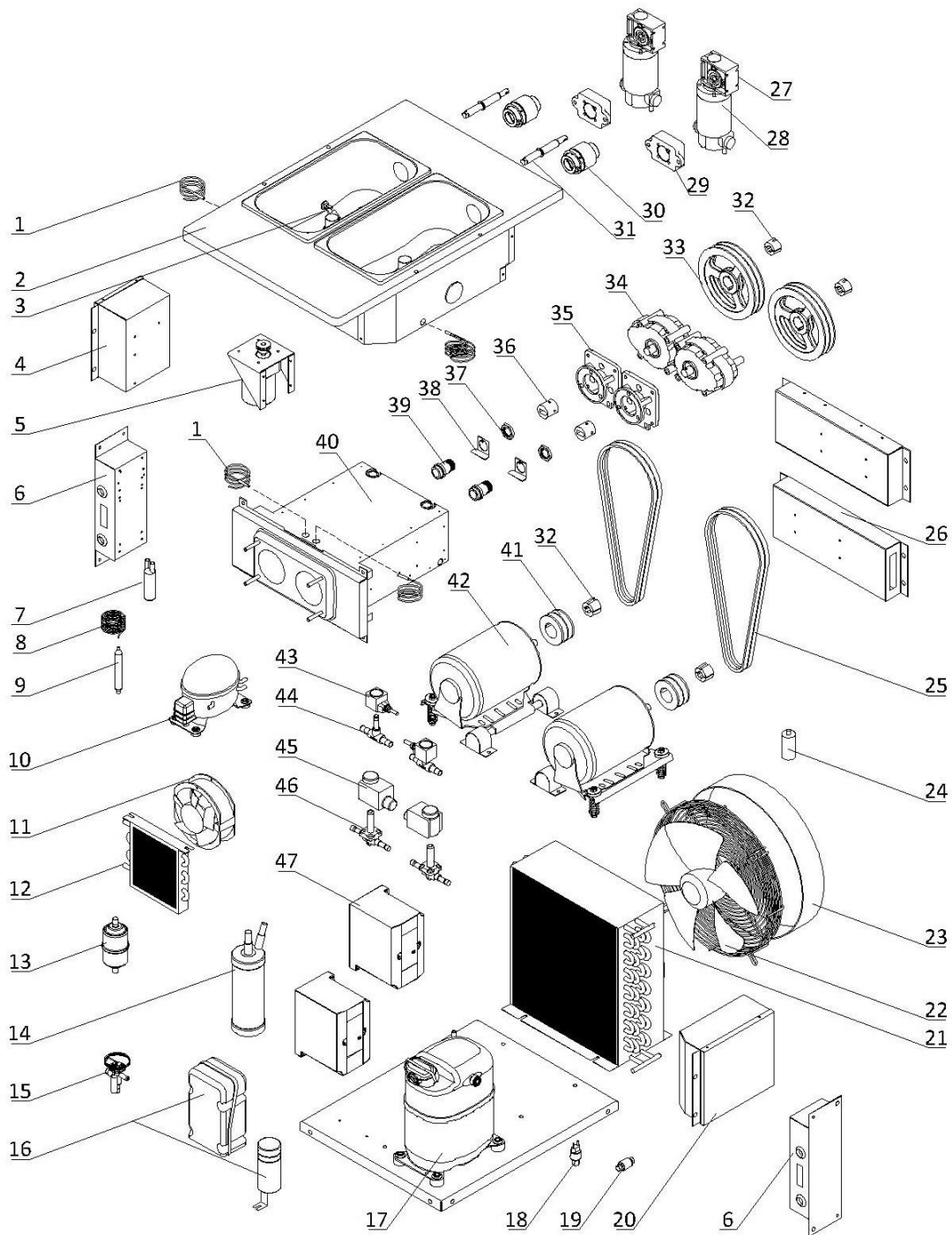
1. Pièces externes



1. Pièces externes

Objet	Numéro de pièce	Description	Qté.
1	2.3.4.29.007	Panneau - supérieur gauche	1
2	Page 6	Interrupteur de tirage et panneau de commande frontal	1
3	2.3.4.26.038	Panneau - partie supérieure avant	1
4	2.3.4.32.016	Panneau - inférieur gauche	1
5	Page 5	Porte de distribution et batteur	1
6	3.6.39.004	Boulon de montage du bac de récupération	2
7	3.4.04.01.006	Bac de récupération avant	1
8	2.3.4.45.355	Support - Bac de récupération avant	1
9	2.3.4.27.032	Panneau avant inférieur	1
10	3.3.05.01.001	Roulettes fixes	2
11	3.3.05.02.001	Roue pivotante	2
12	8.1.07.001	Assemblage de la serrure du panneau	18
13	2.3.4.32.004	Panneau - inférieur droit	1
14	2.3.4.31.010	Panneau - supérieur droit	1
15	3.4.04.02.001	Bac de récupération interne	1
16	2.3.4.25.032	Panneau - arrière inférieur	1
17	2.3.4.24.025	Panneau - arrière supérieur	1
18	3.4.03.01.004	Couvercle de trémie	2
19	3.6.39.011	Support de couvercle de trémie	4
20	Page 7	Pompe à air	2
21	Page 8	Agitateur de trémie	2
22	2.3.4.34.044	Chute d'air (en option)	1
23	2.3.4.24.026	Panneau - arrière supérieur - goulotte d'aération (en option)	1
24	2.3.4.25.034	Panneau - arrière inférieur - goulotte d'aération (en option)	1

2. Pièces internes

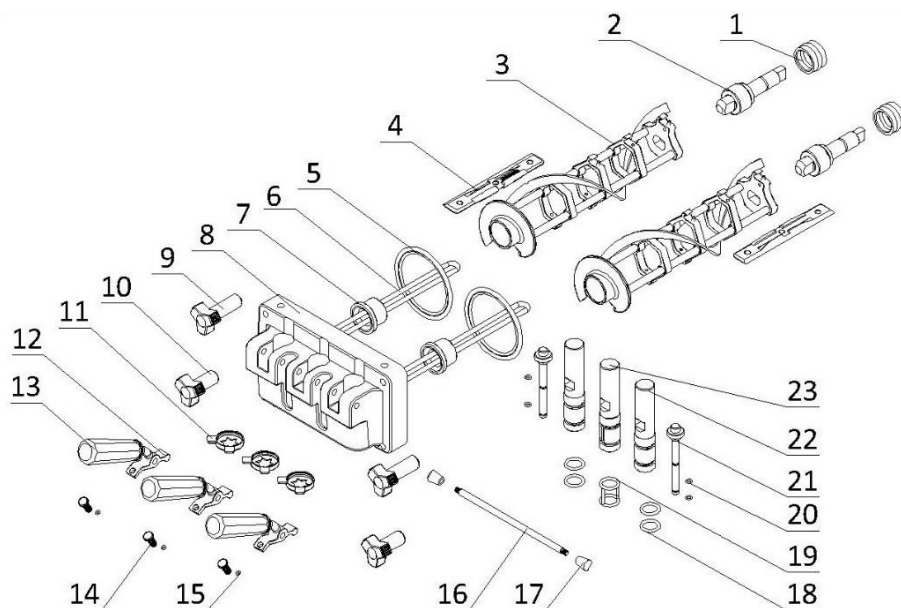


2. Pièces internes

Objet	Numéro de pièce	Description	Qté.
1	3.1.02.13.020	Sonde de température - PT100	4
2	2.1.1.05.0092	Assemblage de la trémie	1

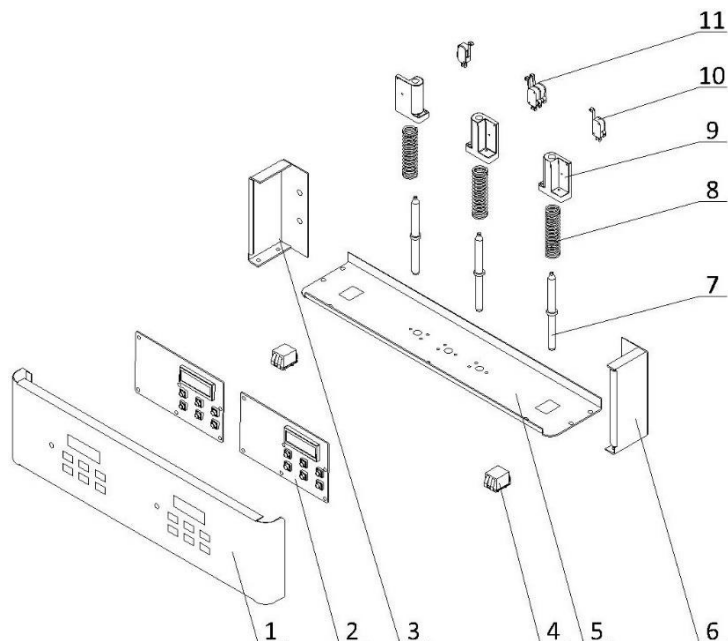
3	3.1.03.04.009	Capteur de niveau de mélange bas	2
4	Page 10	Boîte électrique - gauche	1
5	Page 8	Moteur de l'agitateur	1
6	Page 9	Boîte de contrôle	2
7	3.2.04.07.001	Accumulateur d'aspiration	1
8	3.2.05.01.003	Tube capillaire	1
9	3.2.04.05.001	Filtre déshydrateur - Trémie	1
10	3.2.01.01.008	Compresseur auxiliaire	1
11	3.2.03.01.001	Moteur du ventilateur	1
12	3.2.02.01.001	Condenseur auxiliaire	1
13	3.2.04.05.007	Filtre déshydrateur - cylindre	1
14	3.2.04.08.001	Récepteur de liquide	1
15	3.2.04.01.012	Soupape d'expansion thermique	1
16	3.2.01.04.019	Composant de démarrage - Compresseur primaire	1
17	3.2.01.02.040	Compresseur primaire	1
18	3.2.04.06.005	Pressostat haute pression	1
19	3.2.04.05.010	Filtre à tamis en cuivre	1
20	Page 10	Boîte électrique - droite	1
21	3.2.02.01.007	Condenseur principal	1
22	3.2.03.03.004	Moteur du ventilateur	1
23	2.1.3.50.0002	Chemise de ventilateur	1
24	3.2.03.03.004-2	Condensateur - Moteur du ventilateur	1
25	3.3.03.01.013	Courroie - du moteur au batteur	4
26	Page 9	Boîtier d'alimentation	2
27	3.3.02.01.018	Boîte de vitesses - FCNDK	2
28	3.3.01.01.034	Moteur - Pompe à air	2
29	2.1.4.01.060	Support - Moteur - Pompe à air	2
30	2.1.4.01.017	Assemblage du siège de la pompe à air	2
31	2.1.4.01.061	Arbre - Pompe à air	1
32	3.3.04.01.005	Douille - 1008-16	4
33	3.3.04.02.007	Poulie - SPA182X2	2
34	3.3.02.01.023	Boîte de vitesses - Arbre 45*20	2
35	2.1.3.15.0009	Support - Boîte de vitesses	2
36	3.3.02.04.008	Entraînement de l'accouplement	2
37	3.3.02.02.010	Ecrou - Roulement de la coquille arrière	2
38	2.3.6.04.005	Plaque de verrouillage - Palier de la coquille arrière	2
39	3.3.02.02.001	Roulement de la coquille arrière	2
40	2.1.1.06.0104	Assemblage du cylindre	1
41	3.3.04.02.001	Poulie - SPA63X2	2
42	3.3.01.04.005	Moteur - Batteur	2
43	3.2.04.04.022	Bobine de solénoïde - CSV6	2
44	3.2.04.04.003	Corps d'électrovanne - CSV6	2
45	3.2.04.04.015	Bobine de solénoïde - 1068	2
46	3.2.04.04.002	Corps d'électrovanne - 1068	2
47	3.1.01.08.003	Onduleur	2

3. Porte de distribution et batteur



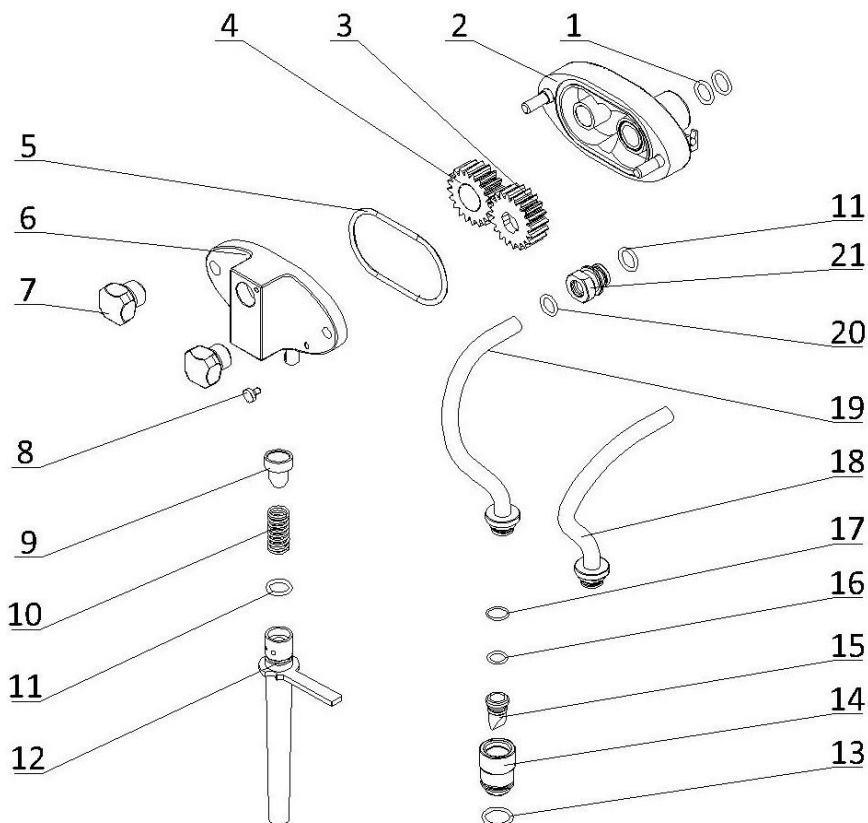
Objet	Número de pièce	Description	Qté.
1	3.4.07.05.002	Joint - arbre d'entraînement	2
2	2.1.3.25.0014	Arbre d'entraînement	2
3	2.1.1.10.0017	Batteur	2
4	3.4.02.01.005	Lame de racloir	4
5	3.4.08.02.007	Joint de porte	2
6	2.1.1.11.0017	Tige de battage	2
7	3.4.01.03.013	Guide du batteur	2
8	2.1.3.14.0031	Porte de distribution	1
9	3.4.05.02.010	Vis à main - distribution - longue	2
10	3.4.05.02.008	Vis à main - distribution - courte	2
11	3.4.05.03.002	Capuchon de conception	3
12	2.1.3.26.0001	Siège - Poignée	3
13	3.4.05.01.001	Poignée - Distribution	3
14	3.6.39.009	Vis de réglage - Poignée	3
15	3.4.08.01.012	Joint torique - 3x1.5	3
16	2.1.3.27.0002	Goupille de rétention - Poignée	1
17	2.1.3.27.0025	Écrou - Goupille de retenue - Poignée	2
18	3.4.08.01.011	Joint torique - 19x3	4
19	3.4.08.01.019	Anneau en H - 19x3x2	1
20	3.4.08.01.013	Joint torique - 5.2x1.9	4
21	2.1.3.02.0015	Prime Plug	2
22	2.1.3.01.0009	Robinet de tirage - latéral	2
23	2.1.3.02.0003	Robinet de tirage - milieu	1

4. Interrupteur de tirage et panneau de commande frontal



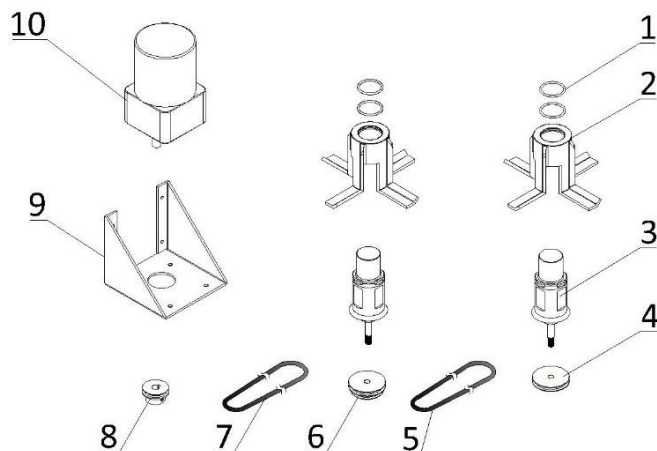
Objet	Numéro de pièce	Description	Qté.
1	2.3.4.36.024	Panneau - Frontal de pavillon	1
2	2.2.1.01.0009	Tableau de contrôle	2
3	2.3.4.37.044	Panneau - tête de lit gauche	1
4	3.1.03.03.003	Interrupteur d'alimentation	2
5	2.3.4.39.042	Panneau - bas de la partie supérieure	1
6	2.3.4.38.042	Panneau - Tête de lit droite	1
7	2.1.3.50.0066	Arbre - Interrupteur de tirage	3
8	3.6.03.012	Ressort - Arbre - Commutateur de tirage	3
9	3.4.07.06.008	Support - Micro Interrupteur & Arbre & Ressort	3
10	3.1.03.01.002	Micro-interrupteur - KW-7-2	2
11	3.1.03.01.005	Micro-interrupteur - KW-7-2X2	1

5. Pompe à air



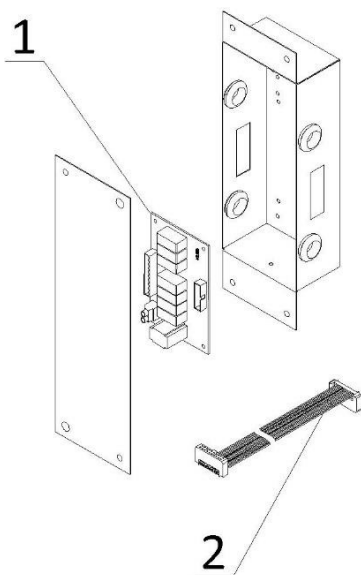
Objet	Número de pièce	Description	Qté.
1	3.4.08.01.025	Joint torique - 15.8x2.4	4
2	2.1.4.01.004	Coquille arrière - Pompe à air	2
3	2.1.4.01.013	Entraînement - Pompe à air	2
4	2.1.4.01.012	Engrenage - Pompe à air	2
5	3.4.08.01.041	Joint - 71.8x3	2
6	2.1.4.01.003	Shell Front - Pompe à air	2
7	2.1.4.01.077	Vis à main - Pompe à air	4
8	2.1.4.01.029	Goupille de verrouillage - Pompe à air	2
9	3.4.07.06.003	Bouchon - Tube d'aspiration	2
10	3.6.03.018	Ressort - Tube d'aspiration	2
11	3.4.08.01.003	Joint torique - 13.5x2.5	4
12	2.1.4.01.088	Tube d'aspiration - Pompe à air	2
13	3.4.08.01.006	Joint torique - 16.8x2.4	2
14	2.1.4.01.039	Connecteur - inférieur/ trémie	2
15	2.1.4.01.035	Clapet anti-retour	2
16	3.4.08.01.040	Joint torique - 11.2x1.4	2
17	3.4.08.01.024	Joint torique - 13x1,5	2
18	2.1.4.01.019	Tube d'injection - Pompe à air - Gauche	1
19	2.1.4.01.019	Tube d'injection - Pompe à air - Droit	1
20	3.4.08.01.008	Joint torique - 11.5x2.5	2
21	2.1.4.01.023	Connecteur - supérieur/ pompe	2

6. Agitateur de trémie



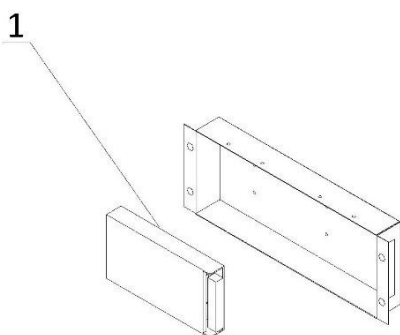
Objet	Numéro de pièce	Description	Qté.
1	3.4.08.01.034	Joint torique - 31x2	4
2	2.1.1.23.0002	Lame - Agitateur de trémie	2
3	2.1.1.12.0003	Assemblage de l'agitateur	2
4	2.1.4.02.015	Poulie - Agitateur de trémie - Simple	1
5	2.1.4.08.006	Bande - Trémie Agitateur - Entraîné	1
6	2.1.4.02.016	Poulie - Agitateur de trémie - Double	1
7	2.1.4.08.006	Bande - Trémie Agitateur - Entraînement	1
8	3.3.04.04.008	Poulie - Trémie Agitateur - Entraînement	1
9	2.3.4.45.007	Support - Moteur de l'agitateur	1
10	3.3.01.01.006	Moteur - Agitateur	1

7. Boîte de contrôle



Objet	Numéro de pièce	Description	Qté.
1	2.2.1.01.0007	Carte d'alimentation	2
2	3.1.04.01.003	Câble ruban - 20 broches	2

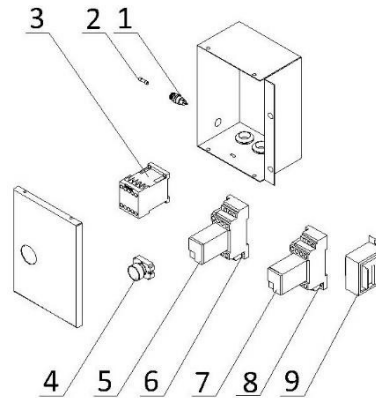
8. Boîtier d'alimentation



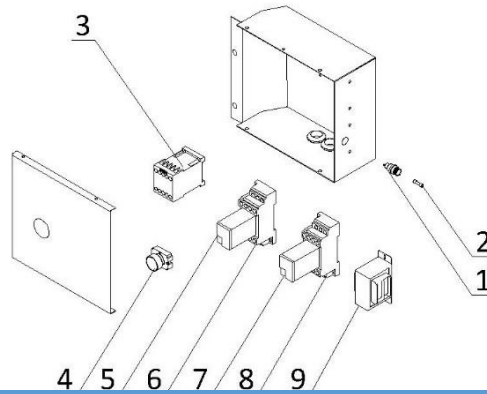
Objet	Numéro de pièce	Description	Qté.
1	3.1.01.05.019	Alimentation électrique	2

9. Boîte électrique

Left



Right



Objet	Numéro de pièce	Description	Qté.
1	3.1.02.08.012	Siège - Fusible	2
2	3.1.02.08.003	Fusible	2
3	3.1.01.01.010	Contacteur	2
4	3.1.03.04.024	Bouton de réinitialisation	2
5	3.1.01.03.029	Relais intermédiaire - HH54P-L	2
6	3.1.01.03.031	Base - Relais - TP514X1-E	2
7	3.1.01.03.033	Relais intermédiaire - HH62P-L	2
8	3.1.01.03.021	Base - Relais - TP68X1-E	2
9	3.1.01.04.002	Transformateur	2