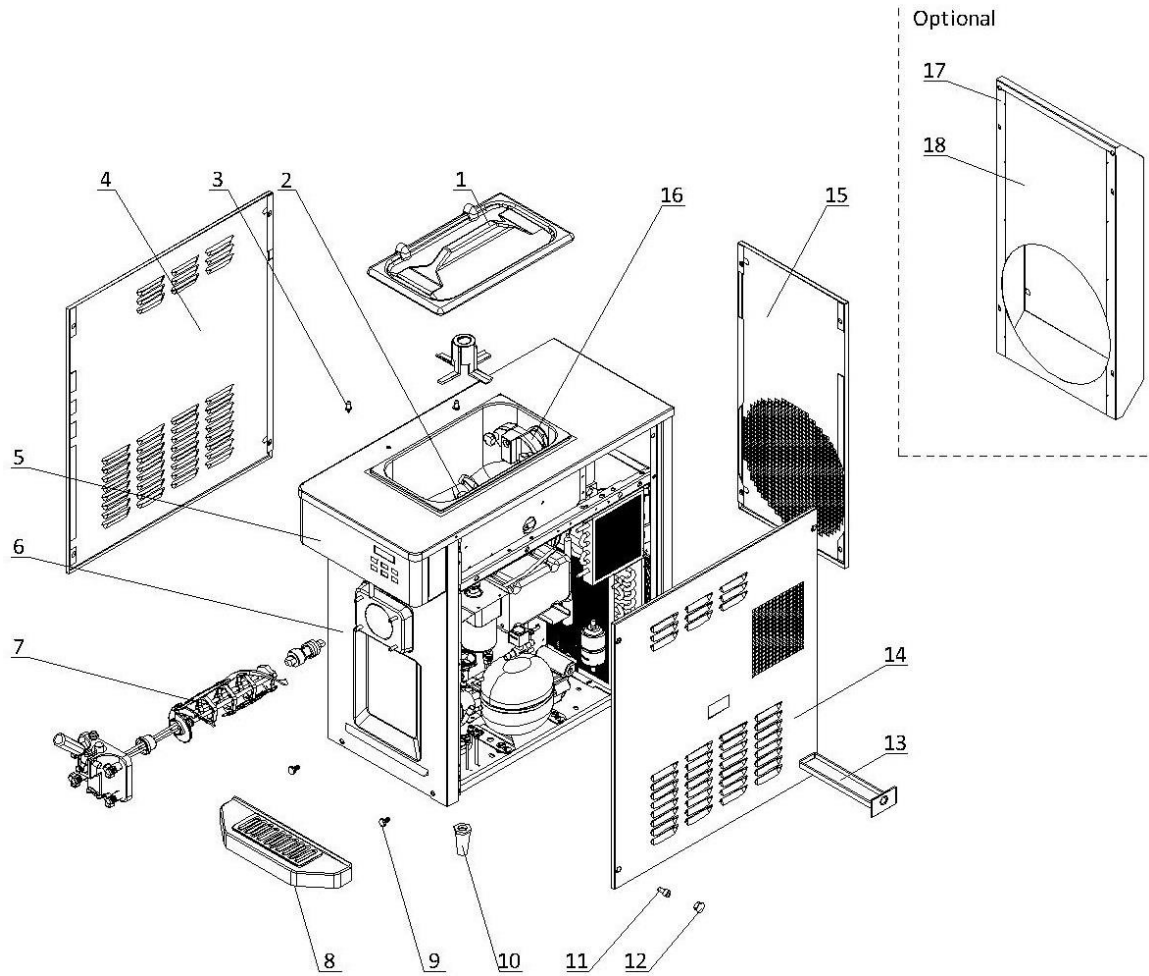


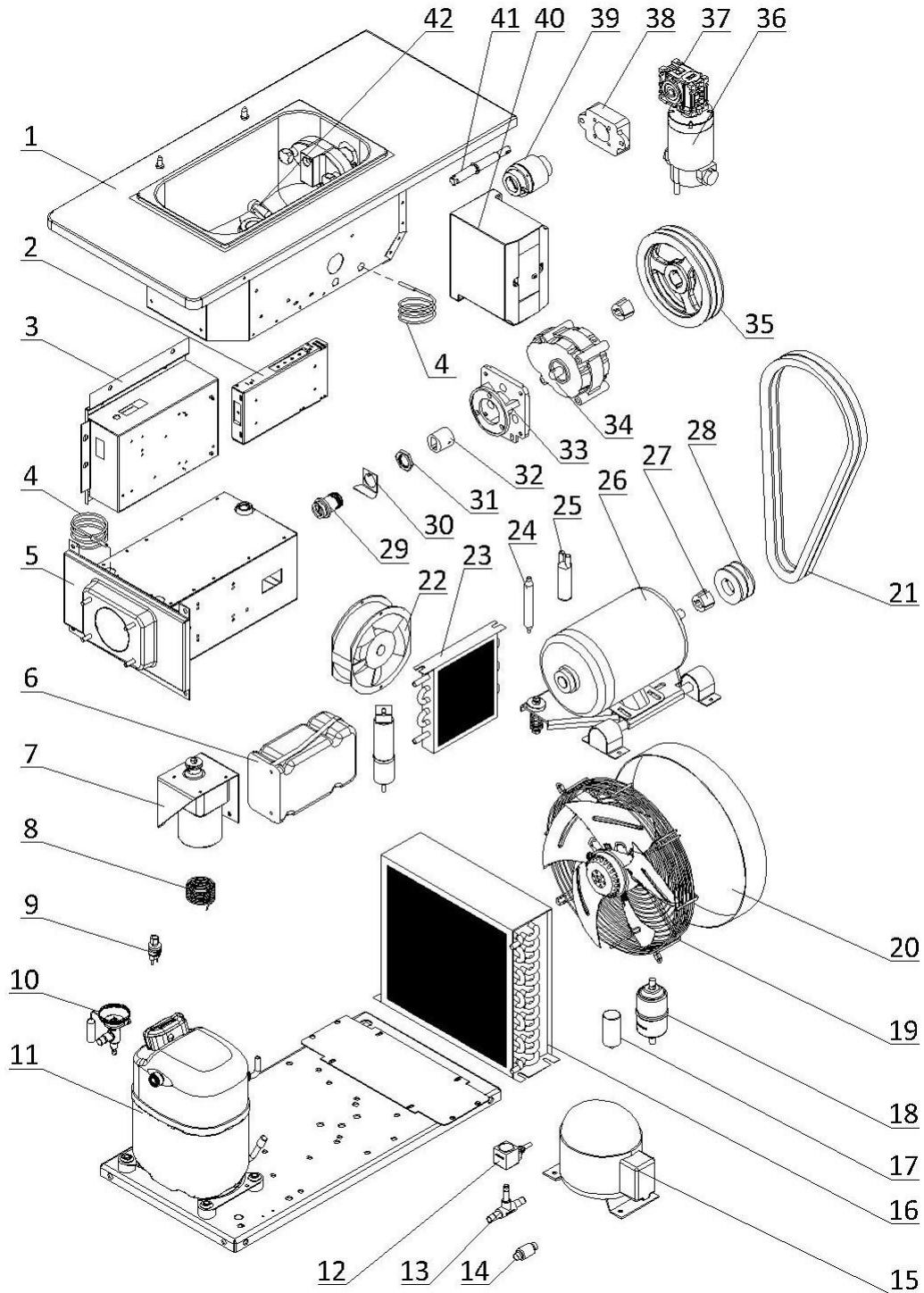
1. Pièces externes



**1. Pièces externes**

Objet	Numéro de pièce	Description	Qté.
<b>1</b>	3.4.03.01.004	Couvercle de trémie	1
<b>2</b>	Page 8	Agitateur de trémie	1
<b>3</b>	3.6.39.011	Support de couvercle de trémie	2
<b>4</b>	2.3.4.18.017	Panneau - gauche	1
<b>5</b>	Page 6	Interrupteur de tirage et panneau de commande frontal	1
<b>6</b>	2.3.4.26.029	Panneau avant inférieur	1
<b>7</b>	Page 5	Porte de distribution et batteur	1
<b>8</b>	3.4.04.01.002	Bac de récupération avant	1
<b>9</b>	3.6.39.004	Boulon de montage du bac de récupération	2
<b>10</b>	3.3.05.03.005	Pose	4
<b>11</b>	3.6.11.042	Vis de panneau	12
<b>12</b>	3.4.07.01.041	Couvercle du trou de boulon	12
<b>13</b>	3.4.04.02.002	Bac de récupération interne	1
<b>14</b>	2.3.4.20.020	Panneau - Droit	1
<b>15</b>	2.3.4.23.035	Panneau - arrière	1
<b>16</b>	Page 7	Pompe à air	1
<b>17</b>	2.3.4.34.040	Chute d'air (en option)	1
<b>18</b>	2.3.4.34.041	Panneau - arrière - goulotte d'aération (en option)	1

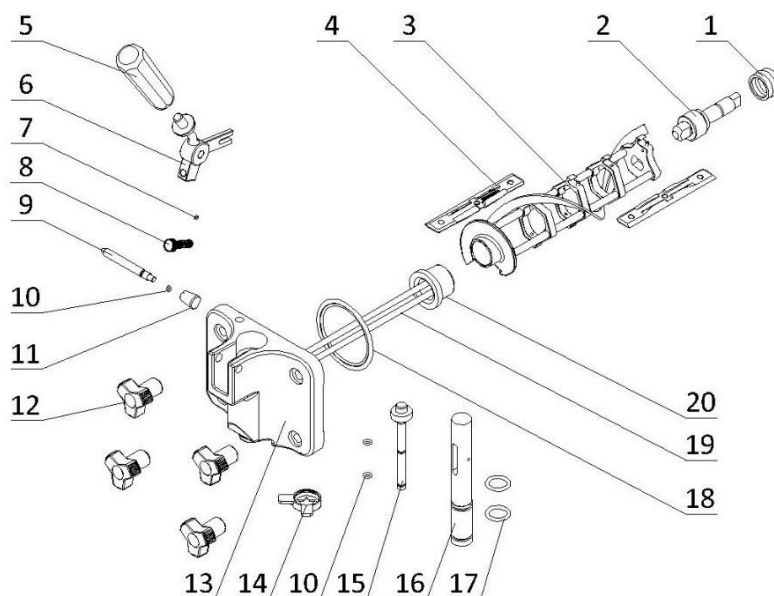
2. Pièces internes



## 2. Pièces internes

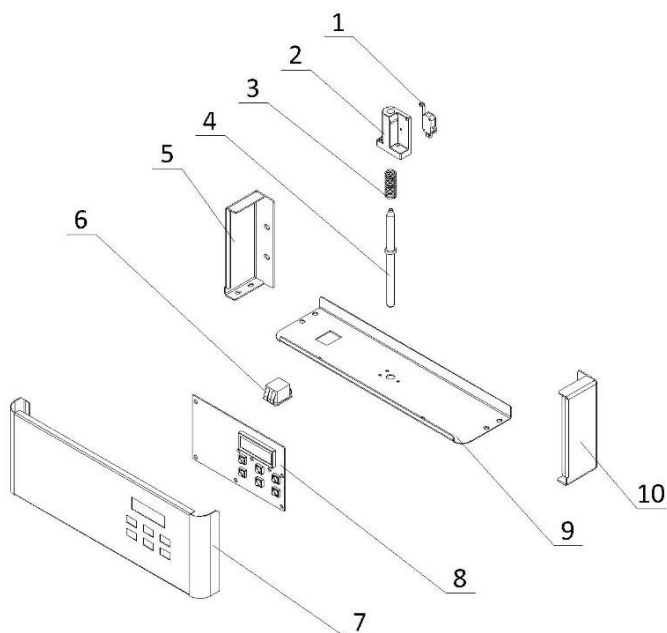
Objet	Numéro de pièce	Description	Qté.
1	2.1.1.05.0098	Assemblage de la trémie	1
2	3.1.01.05.019	Alimentation électrique	1
3	Page 9	Boîte électrique	1
4	3.1.02.13.020	Sonde de température - PT100	2
5	2.1.1.06.0033	Assemblage du cylindre	1
6	3.2.01.04.019	Composant de démarrage - Compresseur primaire	1
7	Page 8	Moteur de l'agitateur	1
8	3.2.05.01.003	Tube capillaire	1
9	3.2.04.06.005	Pressostat haute pression	1
10	3.2.04.01.011	Soupape d'expansion thermique	1
11	3.2.01.02.040	Compresseur primaire	1
12	3.2.04.04.022	Bobine de solénoïde - CSV6	1
13	3.2.04.04.003	Corps d'électrovanne - CSV6	1
14	3.2.04.05.010	Filtre à tamis en cuivre	1
15	3.2.01.01.008	Compresseur auxiliaire	1
16	3.2.02.01.003	Condenseur principal	1
17	3.2.03.03.007-2	Condensateur - Moteur du ventilateur	1
18	3.2.04.05.007	Filtre déshydrateur - cylindre	1
19	3.2.03.03.007	Moteur du ventilateur	1
20	2.1.3.50.0001	Chemise de ventilateur	1
21	3.3.03.01.002	Courroie - du moteur au batteur	2
22	3.2.03.01.001	Moteur du ventilateur	1
23	3.2.02.01.001	Condenseur auxiliaire	1
24	3.2.04.05.001	Filtre déshydrateur - Trémie	1
25	3.2.04.07.001	Accumulateur d'aspiration	1
26	3.3.01.04.005	Moteur - Batteur	1
27	3.3.04.01.005	Douille - 1008-16	2
28	3.3.04.02.001	Poulie - SPA63X2	1
29	3.3.02.02.001	Roulement de la coquille arrière	1
30	2.3.6.04.005	Plaque de verrouillage - Palier de la coquille arrière	1
31	3.3.02.02.010	Ecrou - Roulement de la coquille arrière	1
32	3.3.02.04.008	Entraînement de l'accouplement	1
33	2.1.3.15.0009	Support - Boîte de vitesses	1
34	3.3.02.01.023	Boîte de vitesses - Arbre 45*20	1
35	3.3.04.02.007	Poulie - SPA182X2	1
36	3.3.01.01.034	Moteur - Pompe à air	1
37	3.3.02.01.018	Boîte de vitesses - FCNDK	1
38	2.1.4.01.062	Support - Moteur - Pompe à air	1
39	2.1.4.01.017	Assemblage du siège de la pompe à air	1
40	3.1.01.08.003	Onduleur	1
41	2.1.4.01.061	Arbre - Pompe à air	1
42	3.1.03.04.009	Capteur de niveau de mélange bas	1

### 3. Porte de distribution et batteur



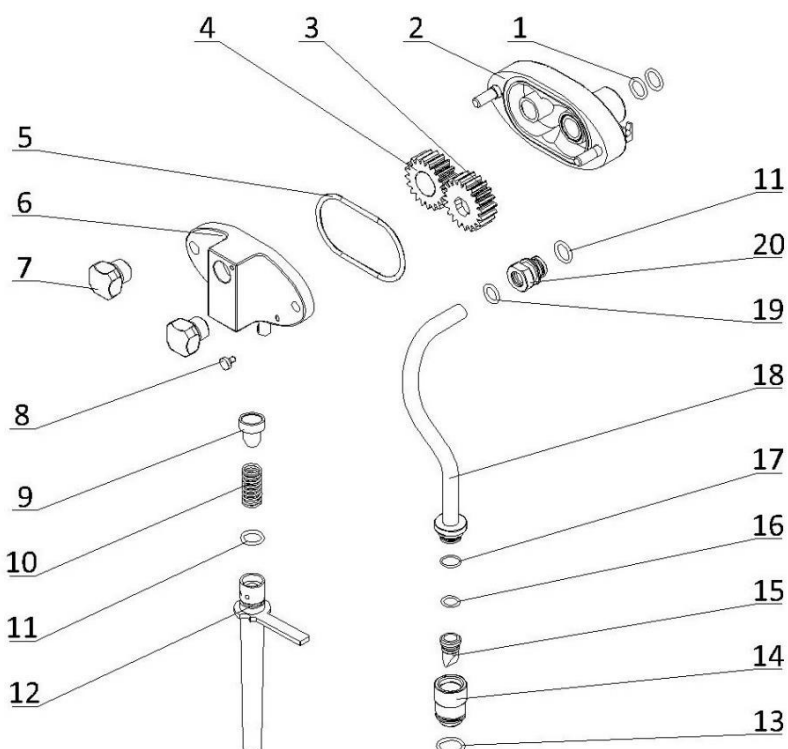
Objet	Numéro de pièce	Description	Qté.
1	3.4.07.05.002	Joint - arbre d'entraînement	1
2	2.1.3.25.0014	Arbre d'entraînement	1
3	3.4.02.01.005	Lame de racloir	2
4	2.1.1.10.0017	Batteur	1
5	3.4.05.01.001	Poignée - Distribution	1
6	2.1.3.26.0004	Siège - Poignée	1
7	3.4.08.01.012	Joint torique - 3x1.5	1
8	3.6.39.008	Vis de réglage - Poignée	1
9	2.1.3.27.0001	Goupille de rétention - Poignée	1
10	3.4.08.01.013	Joint torique - 5.2x1.9	3
11	2.1.3.27.0025	Écrou - Goupille de retenue - Poignée	1
12	3.4.05.02.012	Vis à main - Distribution	4
13	2.1.3.14.0030	Porte de distribution	1
14	3.4.05.03.001	Capuchon de conception	1
15	2.1.3.02.0015	Prime Plug	1
16	2.1.3.01.0002	Soupape de tirage	1
17	3.4.08.01.006	Joint torique - 16.8x2.4	2
18	3.4.08.02.007	Joint de porte	1
19	2.1.1.11.0017	Tige de battage	1
20	3.4.01.03.013	Guide du batteur	1

## 4. Interrupteur de tirage et panneau de commande frontal



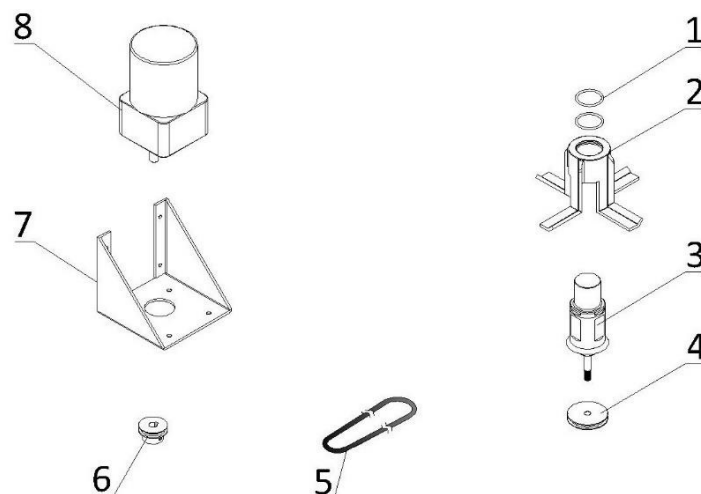
Objet	Numéro de pièce	Description	Qté.
1	3.1.03.01.002	Micro-interrupteur	1
2	3.4.07.06.008	Support - Micro Interrupteur & Arbre & Ressort	1
3	3.6.03.012	Ressort - Arbre - Commutateur de tirage	1
4	2.1.3.50.0065	Arbre - Interrupteur de tirage	1
5	2.3.4.37.052	Panneau - tête de lit gauche	1
6	3.1.03.03.003	Interrupteur d'alimentation	1
7	2.3.4.36.020	Panneau - Avant de la tête	1
8	2.2.1.01.0009	Tableau de contrôle	1
9	2.3.4.39.003	Panneau - bas de la partie supérieure	1
10	2.3.4.38.049	Panneau - Tête de lit droite	1

## 5. Pompe à air



Objet	Numéro de pièce	Description	Qté.
1	3.4.08.01.025	Joint torique - 15.8x2.4	2
2	2.1.4.01.004	Coquille arrière - Pompe à air	1
3	2.1.4.01.013	Entraînement - Pompe à air	1
4	2.1.4.01.012	Engrenage - Pompe à air	1
5	3.4.08.01.041	Joint - 71.8x3	1
6	2.1.4.01.003	Shell Front - Pompe à air	1
7	2.1.4.01.077	Vis à main - Pompe à air	2
8	2.1.4.01.029	Goupille de verrouillage - Pompe à air	1
9	3.4.07.06.003	Bouchon - Tube d'aspiration	1
10	3.6.03.018	Ressort - Tube d'aspiration	1
11	3.4.08.01.003	Joint torique - 13.5x2.5	2
12	2.1.4.01.088	Tube d'aspiration - Pompe à air	1
13	3.4.08.01.006	Joint torique - 16.8x2.4	1
14	2.1.4.01.039	Connecteur - inférieur/ trémie	1
15	2.1.4.01.035	Clapet anti-retour	1
16	3.4.08.01.040	Joint torique - 11.2x1.4	1
17	3.4.08.01.024	Joint torique - 13x1,5	1
18	2.1.4.01.019	Tube d'injection - Pompe à air	1
19	3.4.08.01.008	Joint torique - 11.5x2.5	1
20	2.1.4.01.023	Connecteur - supérieur/ pompe	1

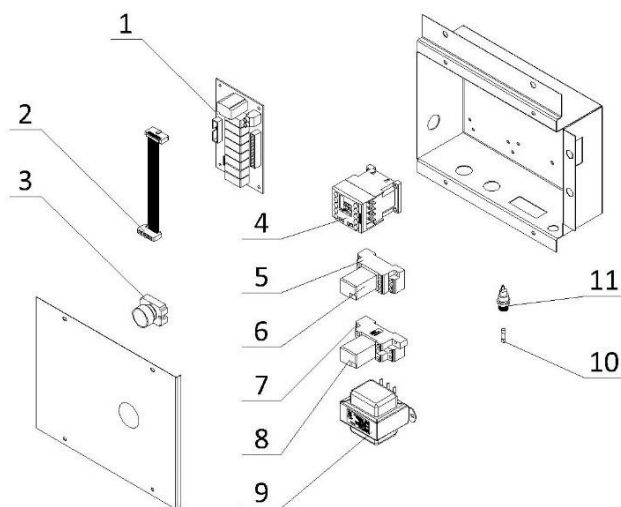
## 6. Agitateur de trémie



Objet	Numéro de pièce	Description	Qté.
1	3.4.08.01.034	Joint torique - 31x2	2
2	2.1.1.23.0002	Lame - Agitateur de trémie	1
3	2.1.1.12.0001	Assemblage de l'agitateur	1
4	2.1.4.02.017	Poulie - Trémie Agitateur - Entraîné	1
5	2.1.4.08.006	Agitateur à bande - trémie	1
6	3.3.04.04.008	Poulie - Trémie Agitateur - Entraînement	1
7	2.3.4.45.344	Support - Moteur de l'agitateur	1
8	3.3.01.01.006	Moteur - Agitateur	1



## 7. Boîte électrique



Objet	Numéro de pièce	Description	Qté.
1	2.2.1.01.0007	Carte d'alimentation	1
2	3.1.04.01.003	Câble ruban - 20 broches	1
3	3.1.03.04.024	Bouton de réinitialisation	1
4	3.1.01.01.010	Contacteur	1
5	3.1.01.03.031	Base - Relais - TP514X1-E	1
6	3.1.01.03.029	Relais intermédiaire - HH54P-L	1
7	3.1.01.03.021	Base - Relais - TP68X1-E	1
8	3.1.01.03.033	Relais intermédiaire - HH62P-L	1
9	3.1.01.04.002	Transformateur	1
10	3.1.02.08.003	Fusible	1
11	3.1.02.08.012	Siège - Fusible	1